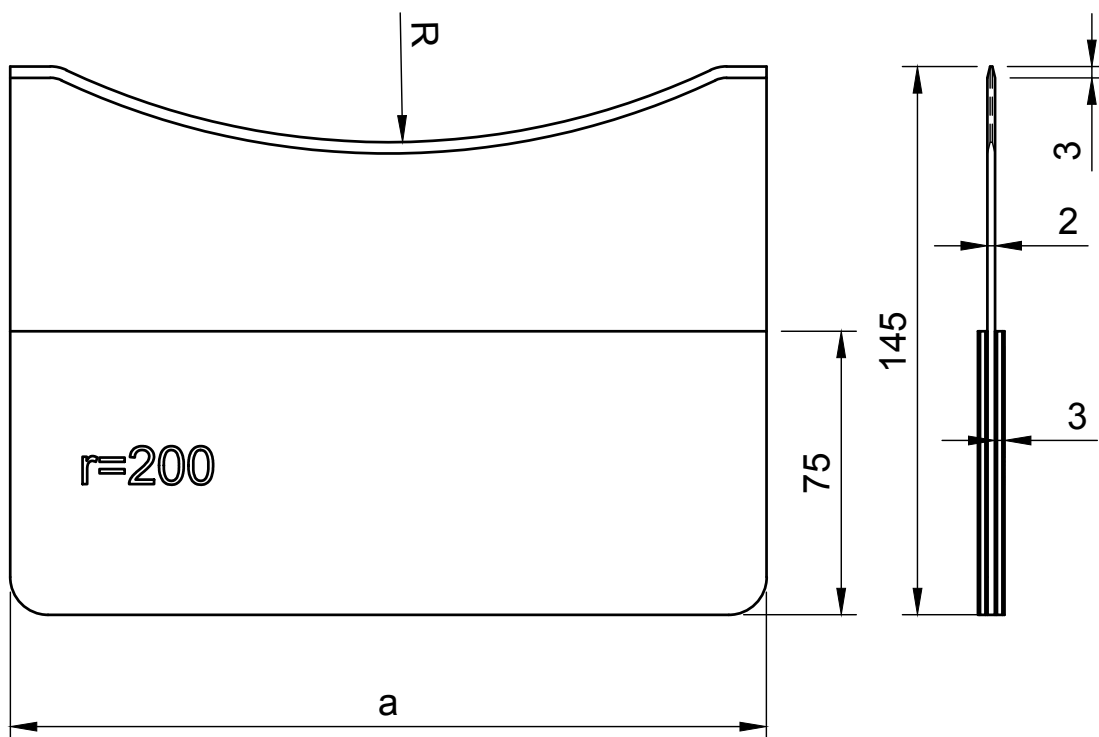


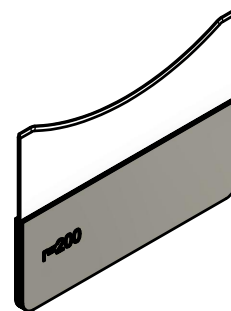
KONVEXNÍ



Parametry pro upřesnění výrobku:

a - šířka špachtle (100-500mm)


R- poloměr



Poznámka:

Pracovní část "Tvarové špachtle M3D®"- PVC TUHIPS bílý 2.0mm

Zesílená část držadla, 2x PVC TUHIPS bílý 2.0mm, potažený oboustranně Al plechem 0,5mm.

Technický popis: Tvarová špachtle M3D® PVC	Kreslil: Ing. Jozef Kolibab		
 MORAVOSTAV družstvo CNC Frézování sádrokartonu	Název výrobku: Tvarová špachtle M3D® PVC Konvexní	Art No.: VTS201100100	
			List: 1/1