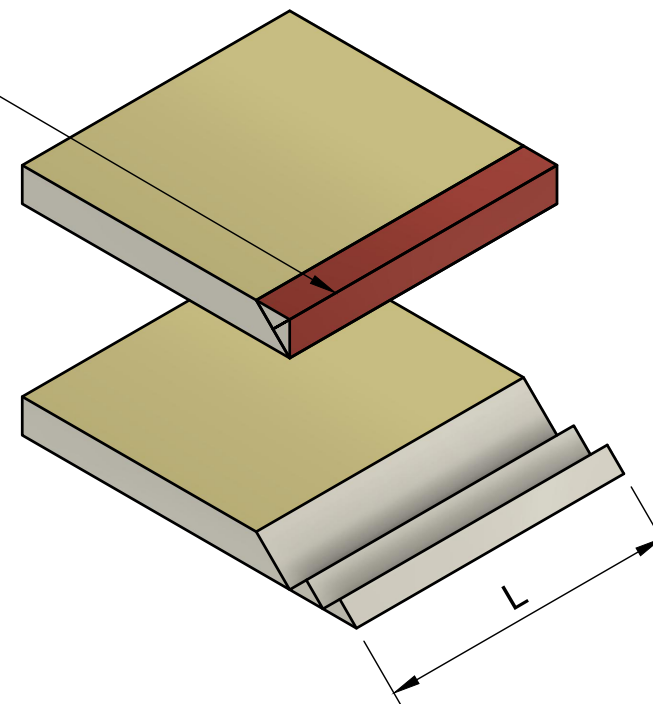
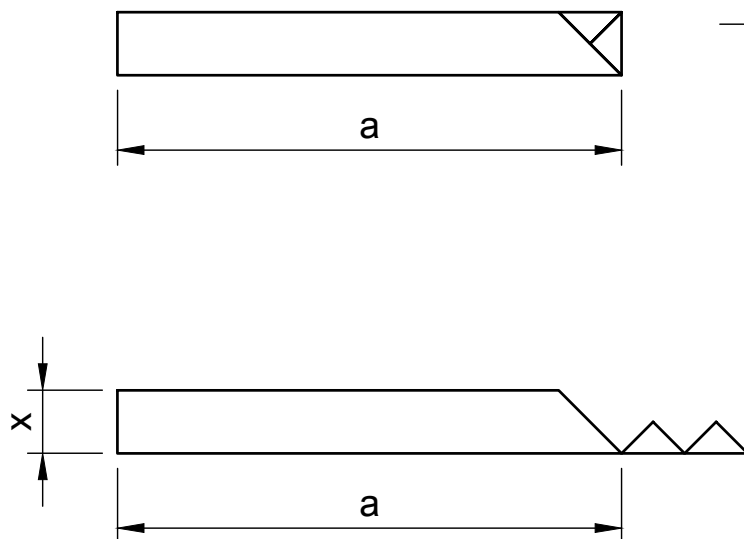


Speciální hrana M3D,
typ HU




Pozn:

Speciální hrana M3D VHU (tvar "U", může být vyrobena jako samostatný přířez např. pro ukončení světelné rampy, v tomto případě je nutné zadat sířku dílu s hranou (parametr "a"), případně jako ukončovací hrana pro kterýkoliv z prefabrikátů (např. "Z" pro světelné rampy), dilatační ukončení podhledů u masivní zdi, ukončení dilatační příček a pod

Specifikace:

parametr	rozměr/druh [mm]
a	
x	
L	

Technický popis: Speciální hrana M3D, "U"	Kreslil: Ing. Jozef Kolibab		
 MORAVOSTAV družstvo CNC Frézování sádkartonu	Název výrobku Speciální hrana M3D, typ HU	Art.No: VHU200100100 Art.No: VHU200101100	
		Datum vydání:	List: 1/1