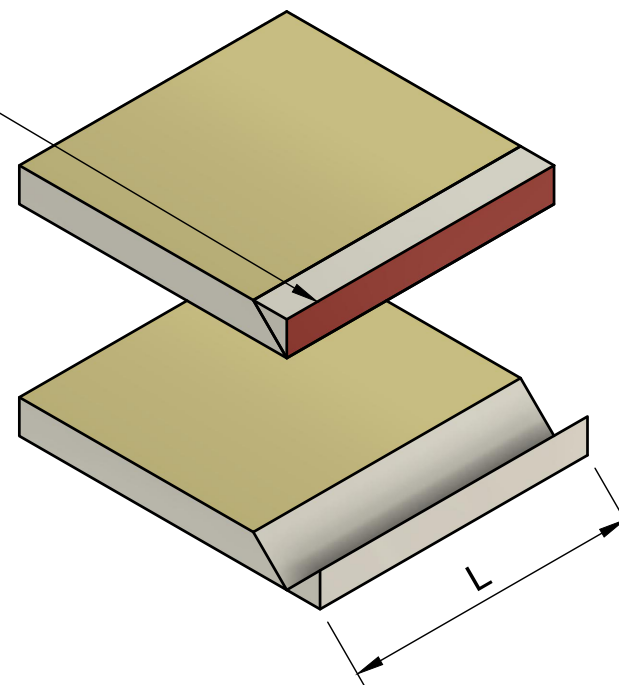
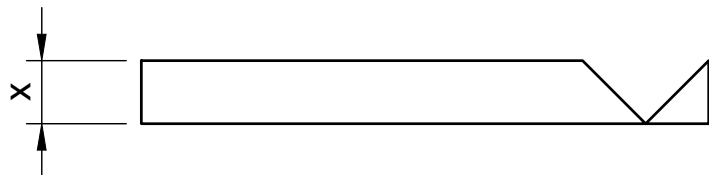


Základní hrana M3D
typ HV




Pozn:

Základní hrana M3D VHV (tvar "V"), pohledová z čelní strany SDK, může být vyrobena jako samostatný přířez např. pro ukončení světelné rampy, v tomto případě je nutné zadat šířku dílu s hranou (parametr "a"), případně jako ukončovac hranu pro kterýkoliv z prefabrikátů (např. "Z" pro světelné rampy, dilatační ukončení podhledů u masivní zdi, ukončení dilatační příček a pod

Specifikace:

| parametr | rozměr/druh [mm] |
|----------|------------------|
| a | |
| x | |
| L | |
| | |
| | |

| | | | |
|---|---|--|--------------|
| Technický popis: Speciální hrana M3D, "V" | Kreslil: Ing. Jozef Kolibab | | |
|  MORAVOSTAV družstvo CNC Frézování sádkartonu | Název výrobku Základní hrana M3D, typ HV | Art.No: VHV200100100 Art.No: VHV200101100 | |
| | | Datum vydání: | List: 1/1 |