

Kryt elektroinstalační krabice
M3D® FRONTVPS200000101, VPS200000201,
VPS200000301, VPS200000401

Kryt elektroinstalační krabice **FRONT** (obr.1), určený pro dodatečnou montáž do opláštění sádkartonové stěny je lepený sádrovým tmelem.

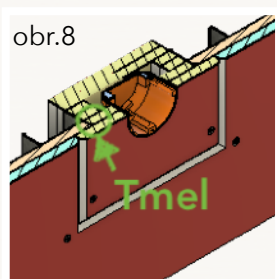
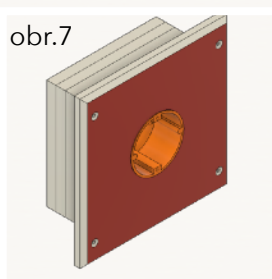
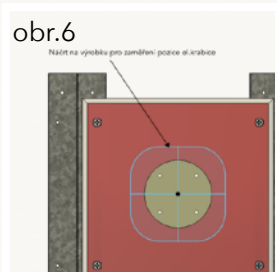
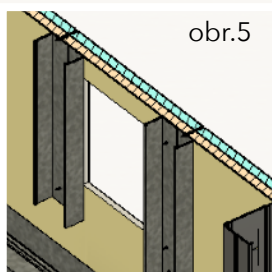
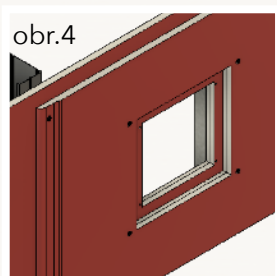
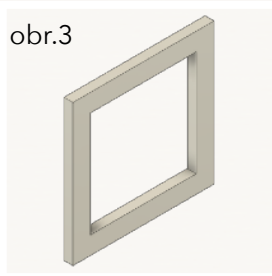
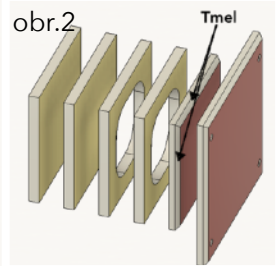
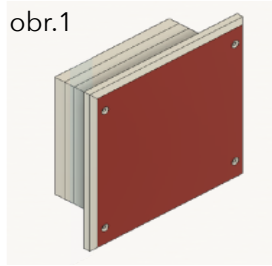
Obsah dodávky:

- Kryt elektroinstalační krabice **M3D® FRONT**, ve skladbě podle specifikace (obr.2, obr.9) - počet vrstev X1n, X2n, X3n, dle příslušného typu krytu (1L, 2L, 3L, 4L).
- Hrany vrstev krytu X1n (obr.2, obr.9) jsou frézovány pod úhlem 45° pro dokonalé zatmelení spár.
- Na pohledové vrstvě krytu (obr.6) je tužkou zvýrazněn profil vnitřního otvoru krytu, svislá a vodorovná osa otvoru. Náčrtes slouží pro přesné zaměření pozice elektroinstalační krabice.
- Výřez otvoru pro krabici a elektroinstalační krabice nejsou součástí dodávky.

Montážní návod:

- 1 Na horní vrstvě opláštění sádkartonové stěny vyznačíme výškovou pozici spodní hrany protipožárního krytu, tzn. střed elektroinstalační krabice mínus 100mm.
- 2 Pomocí šablony (obr.3) vyznačíme vnitřní a vnější obvod krytu na horní vrstvě opláštění sádkartonové stěny.

- 3 Pilkou vyřízneme vnitřní otvor pro kryt (obr.4) přes všechny vrstvy opláštění sádkartonové stěny.
- 4 Pomocí nože na úpravu sádkartonových desek vyřízneme otvor do horní vrstvy opláštění
- 5 Svislé hrany otvoru v opláštění vyztužíme pomocí profilů CD (obr.5). Pro kryty krabic 3L a 4L (VPS200000301, VPS200000401) je nutné vyztužit i vodorovnou hranu otvoru.
- 6 Vnější a vnitřní hranu otvoru seřízneme nožem pod úhlem 45° (obr.4).
- 7 V zadní části krytu vyvrtáme příslušné otvory na protažení kabelů.
- 8 Podle nákresu (obr.6) vyřízneme otvor pro osazení elektroinstalační krabice.
- 9 Na vnitřní hranu krytu upravenou pod úhlem 45° nanese tmel (obr.2, obr.8).
- 10 Krytem protáhneme ze zadní strany kabely.
- 11 Kryt vložíme do připraveného otvoru v opláštění a pomocí vrutů TN příslušné délky ukotvíme do profilů CD (obr.8).



MORAVOSTAV družstvo

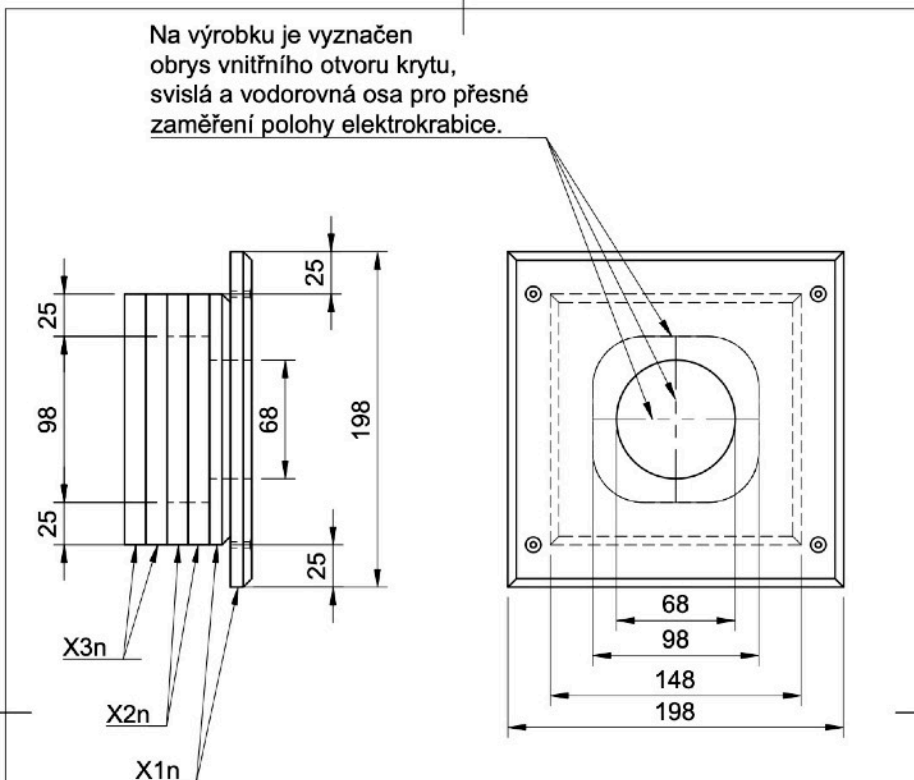
Maříkova 1, Brno-Řečkovice
621 00

m3d@moravostavdruzstvo.cz

+420 739 211 210

www.m3d.store

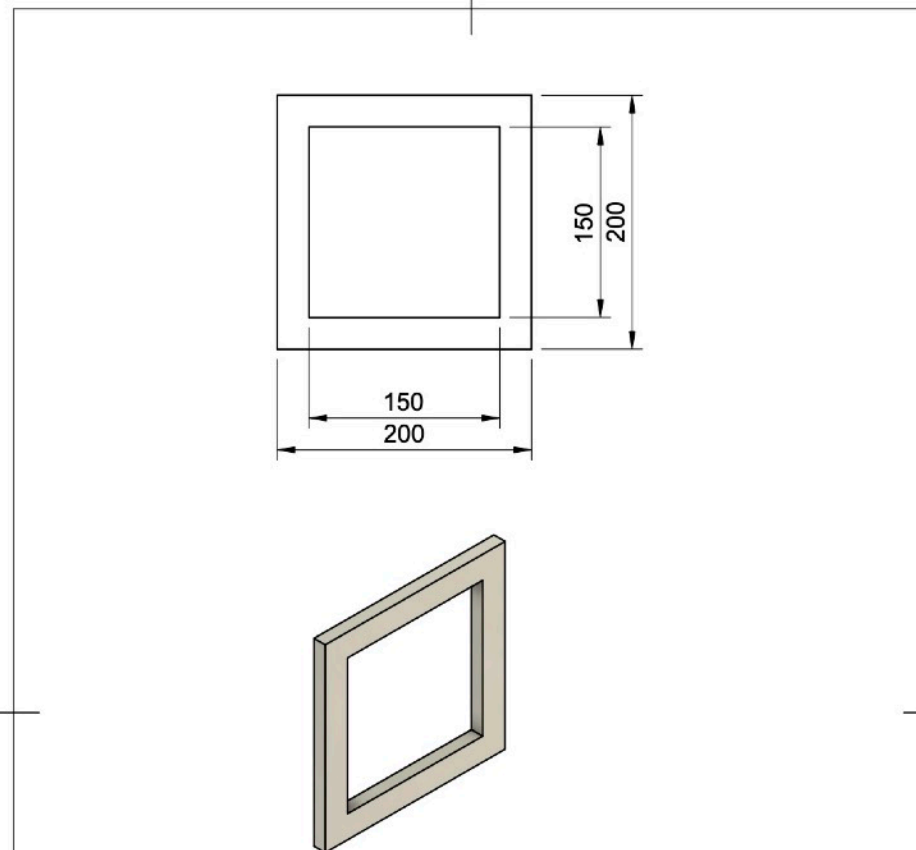
Obr.9



Sádkartonové desky standard GKB (A), protipožární GKF (DF) 12,5mm.
 Elektroinstalační krabice a frézování otvoru pro krabici nejsou součástí výrobku.
 Jednotlivé vrstvy jsou slepeny sádkovým tmelem.
 X1n-počet vrstev opláštění stěny
 X2n-počet vrstev SDK s otvorem
 X3n-počet vrstev SDK plný

Technický popis: Kryt el.krabice M3D® FRONT	Kreslil: Ing.Jozef Kolibab	
 MORAVOSTAV družstvo CNC Frézování sádkartonu	Název výrobku: Kryt elektroinstalační krabice M3D® FRONT 1L 1x68/47mm	Art No.: VPF200000101
		List: 1/1

Obr.10



Šablona na přípravu montážního otvoru pro protipožární kryt elektroinstalační krabice je vyrobena ze sádkartonu tl.12,5mm. V případě montáže většího množství krytů lze na objednávku vyrobít šablonu z desky MDF tl.8mm pro delší životnost.
 Montážní otvor má vnitřní rozměry zvětšené o 2mm na šířku a 2mm na výšku.
Objednává se jako samostatná položka.

Technický popis: Šablona pro kryt FRONT	Kreslil: Ing.Jozef Kolibab	
 MORAVOSTAV družstvo CNC Frézování sádkartonu	Název výrobku: Šablona pro kryt elektroinstalační krabice M3D® FRONT 1L 1x68/47mm	Art No.: VPS200000101
		List: 1/1