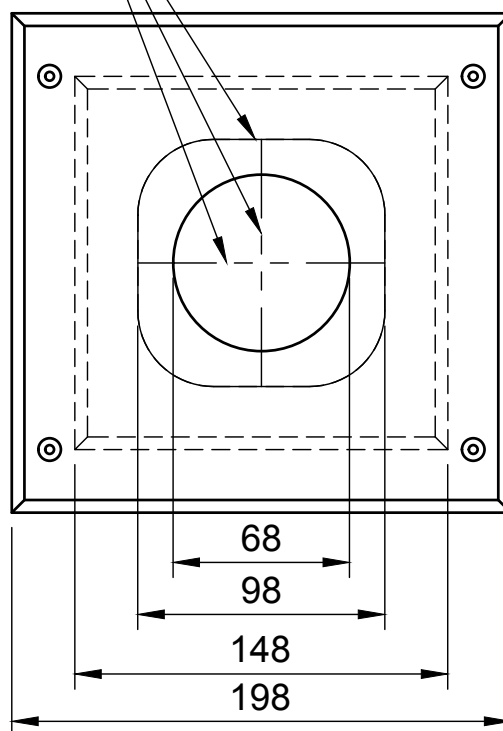
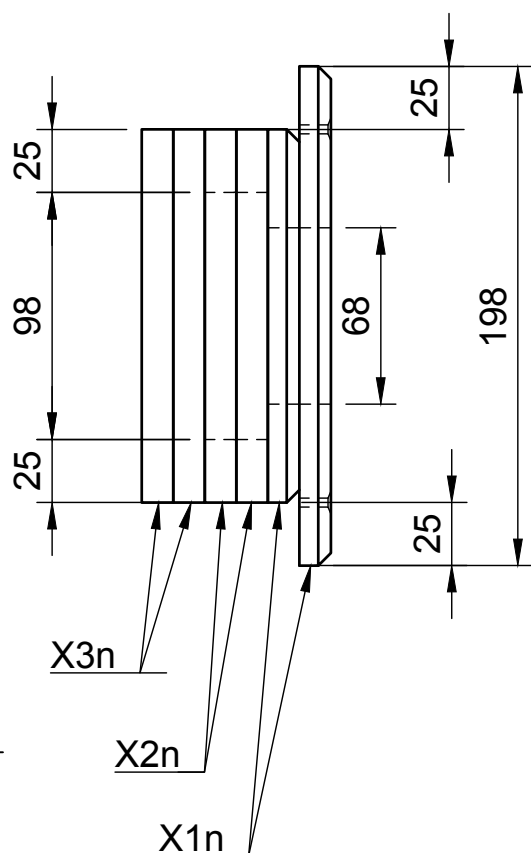


Na výrobku je vyznačen
obrys vnitřního otvoru krytu,
svíslá a vodorovná osa pro přesné
zaměření polohy elektrokrabice.



Sádkartonové desky standard GKB (A), protipožární GKF (DF) 12,5mm.
Elektroinstalační krabice a frézování otvoru pro krabici nejsou součástí výrobku.
Jednotlivé vrstvy jsou slepeny sádrovým tmelem.

X1n-počet vrstev opláštění stěny

X2n-počet vstev SDK s otvorem

X3n-počet vstev SDK plný

Technický popis: Kryt el.krabice M3D® FRONT	Kreslil: Ing.Jozef Kolibab	
 MORAVOSTAV družstvo CNC Frézování sádkartonu	Název výrobku: Kryt elektroinstalační krabice M3D® FRONT 1L 1x68/47mm	Art No.: VPF200000101
		List: 1/1