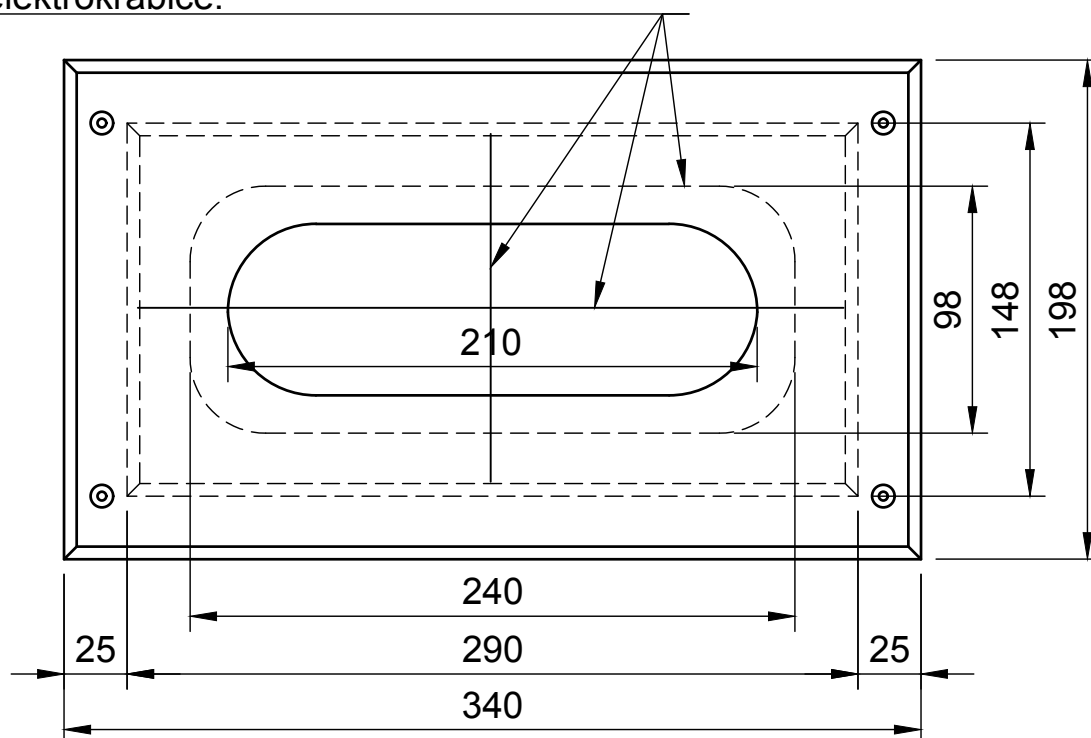


Na výrobku je vyznačen obrys vnitřního otvoru krytu, svislá a vodorovná osa pro přesné zameření pozice elektrokrabice.



Sádkartonové desky standard GKB (A), protipožární GKF (DF) 12,5mm.
 Elektroinstalační krabice a frézování otvoru pro krabici nejsou součástí výrobku.
 Jednotlivé vrstvy slepeny sádrovým tmelem.

X1n-počet vrstev opláštění stěny

X2n-počet vstev SDK s otvorem

X3n-počet vstev SDK plný

Technický popis: Kryt el.krabice M3D® FRONT	Kreslil: Ing.Jozef Kolibab	
 MORAVOSTAV družstvo CNC Frézování sádkartonu	Název výrobku: Kryt elektroinstalační krabice M3D® FRONT 3L 3x68/47mm	Art No.: VPF200000301
		List: 1/1