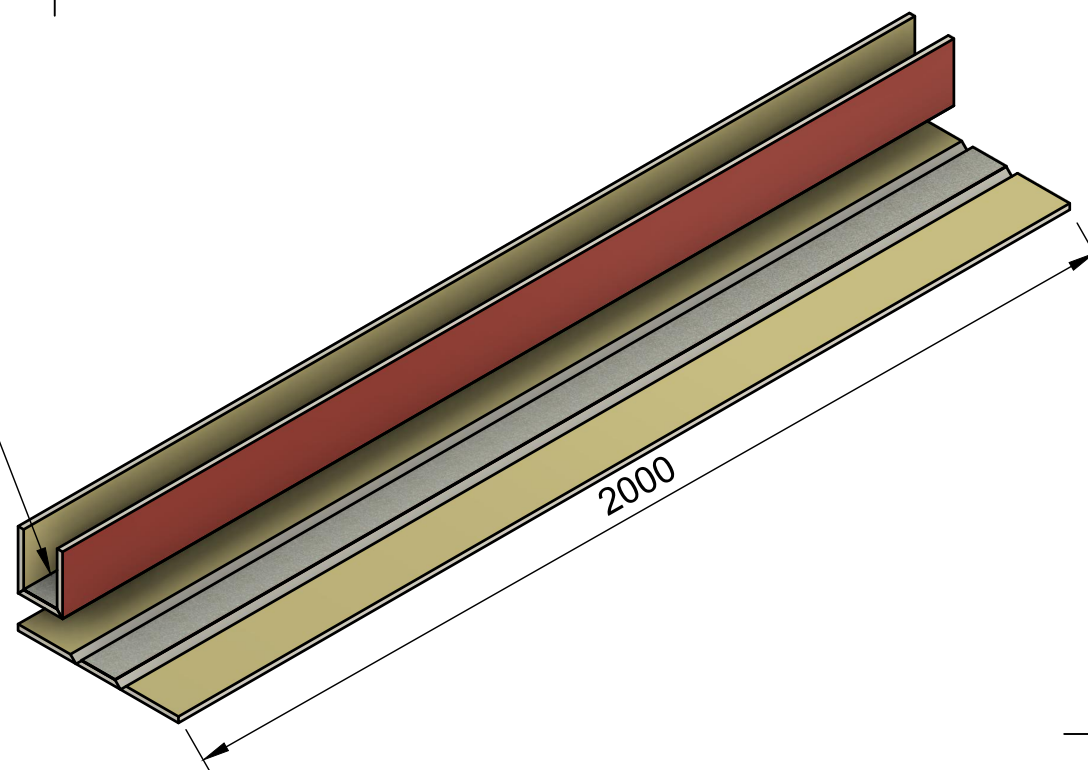


Plech 1mm



Specifikace:

| parametr | rozměr/druh [mm] |
|----------|------------------|
| a | 127,5 |
| b | |
| x | |
| | |
| | |
| | |
| | |

Poznámka:

Ukončovací profil U W11 pro ukončení SDK příček a nadpraží se dodává se ve stavu slepeném i rozloženém.

Vyráběné rozměry:

a=127,5mm


b=75mm - pro příčky tl.75mm s jednoduchým opláštěním

b=100, 125mm - pro příčky tl.100 a 125mm s jednoduchým i dvojitým opláštěním, včetně nadpraží.

b=150mm pro příčky s dvojitým opláštěním

Délka 2000mm

Pro speciální případy kotvení prosklených stěn, je do profilu vložen plech tl.1,0mm v příslušné šířce - dodávka pouze ve stavu "**Slepeném**"

| | | | |
|--|-------------------------------------|---------------------|--------------|
| Technický popis: Ukončovací profil "U W11" | Kreslil: Ing. Jozef Kolibab | | |
|  MORAVOSTAV družstvo CNC Frézování sádkkartonu | Název výrobku M3D profil "U W11" | Art.№: VUW201100100 | |
| | lepený, vložený plech tl.1mm | Datum vydání: | List: 1/1 |