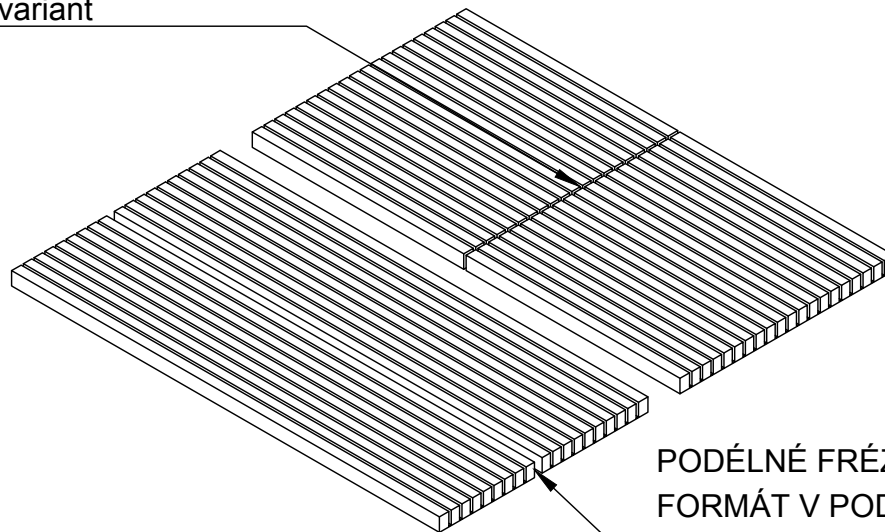



PODÉLNÉ FRÉZOVÁNÍ
FORMÁT V PŘÍČNÉM SMĚRU,
šířka podle variant



PODÉLNÉ FRÉZOVÁNÍ
FORMÁT V PODÉLNÉM SMĚRU,
šířka podle variant

POZNÁMKA:

Rozměr SDK bez formátování: 1250x2000mm
Vzdálenost středů frézovaných drážek: 10mm

Technický popis: M3D® Flexi deska	Kreslil: Ing. Jozef Kolibab		
 MORAVOSTAV družstvo CNC Frézování sádrokartonu	Název výrobku Flexi deska M3D® Podélně frézovaná Formátování v příčném/podélném směru	Art. No: VF101100100	
		Datum vydání:	List: 1/1