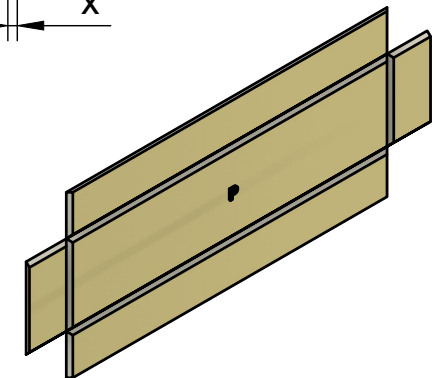
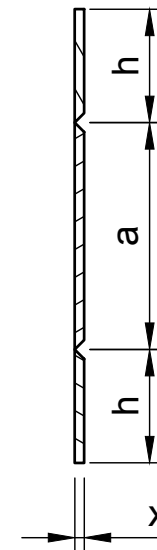


A-A



Specifikace rozměrů a povrchu:

- a - šířka krytu
- b - délka krytu
- h - výška krytu
- x - tl. SDK


Druh Povrchu "P"

P2 - rubová strana

Specifikace:	
parametr	rozměr/druh [mm]
a	
b	
h	
P-Povrch	P2
x	

POZNÁMKA:

Pro rozměry krytu a/b větší než 800/1200mm doporučujeme kvůli bezpečné montáži a transportu formátování na dva díly ve směru řezu A-A.

Technický popis: Kryt vestavného svítidla	Kreslil: Ing. Jozef Kolibab		
 MORAVOSTAV družstvo CNC Frézování sádrokartonu	Název výrobku Kryt vestavného svítidla TYP A, rozložený Podle detailu "A" KNAUF, TL D11	Art.No: VKS100000100	
		Datum vydání:	List: 1/1