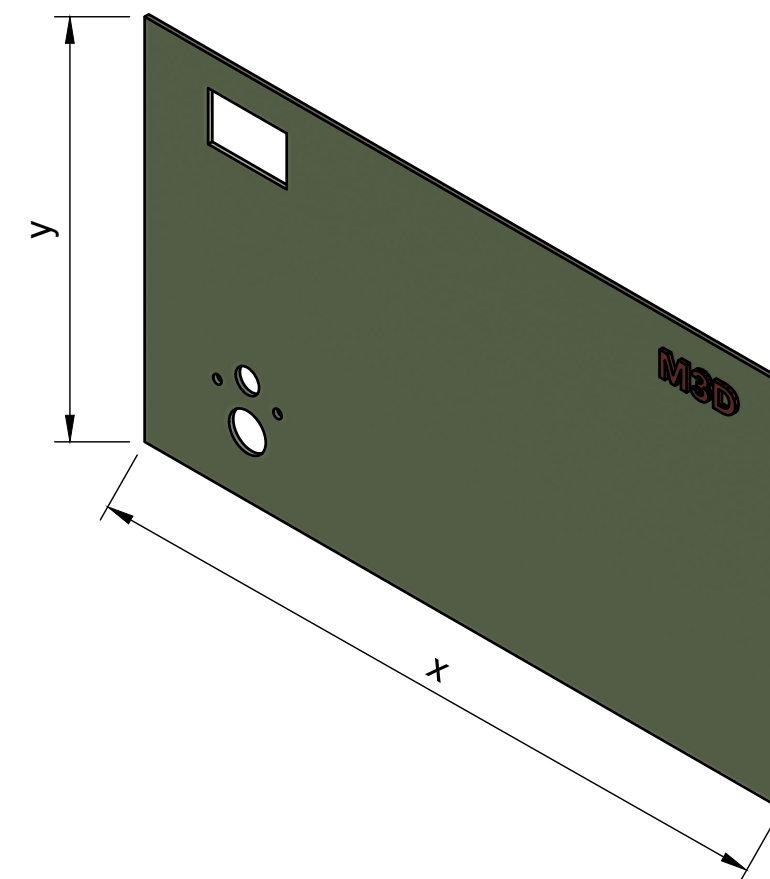



M3D



Definice rozměrů			
parametr	rozměr	parametr	rozměr
a		i	
b		Ø1	
c		Ø2	
d		Ø3	
e			
f		y	
g		x	
h			

Poznámka:
 Pozice WC modulu na sádkartonové desce může být libovolná.
 Deska horizontálně, formátování podle požadovaných rozměrů (x,y).
 Hrany řezané.
 Lze zaslat i vlastní výkres vztahený k jiné referenční rovině.

Technický popis: WC Modul 1ks horizontálně	Kreslil: Ing.Jozef Kolibab	
 MORAVOSTAV družstvo CNC Frézování sádkartonu	Název výrobku: WC Modul, 1ks SDK deska horizontálně, formátovaný rozměr	Art No.: VWC111100101
		List: 1/1