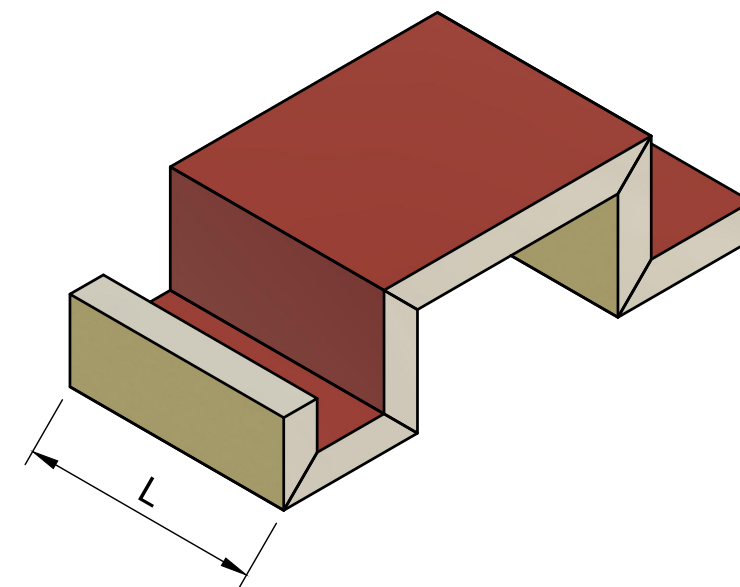
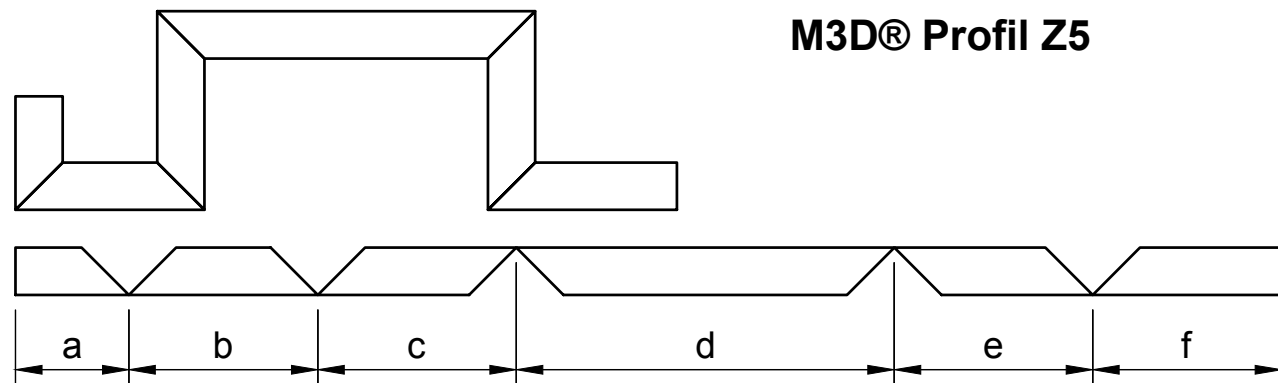


### M3D® Profil Z5



Specifikace rozměrů						
a [mm]	b [mm]	c [mm]	d [mm]	e [mm]	f [mm]	L [mm]

#### Poznámka:


Výkresy tvarů jsou pouze informativní a slouží jako ukázka možností výroby frézovaných tvarů.

Označení profilu **Zx** určuje počet frézovaných drážek na libovolné straně desky.

Požadovaný tvar profilu je nutné specifikovat pomocí výkresu případně náčtu.

Celková délka v rozloženém stavu a počet frézovaných drážek určují cenové pásmo výrobku

- viz. VARIANTY VÝROBKU.

Technický popis: M3D® profil Zx	Kreslil: Ing. Jozef Kolibab	
 MORAVOSTAV družstvo CNC Frézování sádrokartonu	Název výrobku: M3D® profil Z5 rozložený (lepený)	Art No.: VXZ105100100 (Art No.: VXZ205100100)
		List: 1/1